

RELAÇÃO MATERIAIS PARA REFORMA DO PARQUE DE EXPOSIÇÕES DO QUARTEL GERAL-MG

DESCRIÇÃO	QUANTIDADE
POSTO DE TRANSFORMAÇÃO ELÉTRICA AO TEMPO POTÊNCIA 150 KVA (INSTALADO E TESTADO-INCLUI MATERIAIS)	01 (UN.)
CABOS SINTENAX 70 mm <sup>2</sup> PRIMEIRA LINHA	85 Metros
CABOS SINTENAX 50 mm <sup>2</sup> PRIMEIRA LINHA	520 Metros
CABOS SINTENAX 35 mm <sup>2</sup> PRIMEIRA LINHA	203 Metros
CABOS SINTENAX 25 mm <sup>2</sup> PRIMEIRA LINHA	860 Metros
CABOS SINTENAX 16 mm <sup>2</sup> PRIMEIRA LINHA	600 Metros
FIOS FLEXÍVEIS 6.0 mm <sup>2</sup> PRIMEIRA LINHA	600 Metros
FIOS FLEXÍVEIS 2.50 mm <sup>2</sup> PRIMEIRA LINHA	200 Metros
REFLECTORES SUPERLED-8 CHIPS 400W/220V	56 UNID.
LUMINÁRIAS LED PARA TETO TATTERSAL HIGH BAY 300W/220V-SMD	09 (UN.)
SUPORTES PARA REFLECTORES QUADRUPLIO MODELO FERROÇO POSTES.	20 (UN.)
LUMINÁRIAS DE LED 24W (1680 LUMENS)	28 (UN.)
LUMINÁRIAS DE LED 15W (1507 LUMENS)	20 (UN.)
ELETRODUTO PVC RÍGIDO ANTI-CHAMA (60 mm)	260 (Metros)
ELETRODUTO PVC RÍGIDO ANTI-CHAMA (50 mm)	340 (Metros)
ELETRODUTO CORRUGADO 3/4" REFORÇADO (ALIMENTAÇÃO DE TOMADAS)	30 (Metros)
LUVAS PARA ELETRODUTO PVC RÍGIDO (60 mm)	80 (UN.)
LUVAS PARA ELETRODUTO PVC RÍGIDO (50 mm)	100 (UN.)
HASTE TERRA AÇO GALVANIZADO 2400 mm	11 (UN.)
CAIXAS 440x520/700 mm-MED. INTERNAS, TIPO ZB CEMIG PREMOLDADAS P/PASSAGEM DE CABOS	05 (UN.)
TAMPAS ARTICULADAS PARA CAIXA MODELO "ZB PASSEIO-CEMIG"	05 (UN.)
CAIXAS 280x280/400 mm-TIPO ZA CEMIG PREMOLDADAS CONCRETO P/PASSAGEM DE CABOS	12 (UN.)
TAMPAS ARTICULADAS PARA CAIXA MODELO "ZA-CEMIG"	12 (UN.)
CAIXAS 770x670/900 mm-MED.INTERNAS TIPO ZC CEMIG EM CONCRETO P/PASSAGEM DE CABOS	01 (UN.)
TAMPA ARTICULADA PARA CAIXA MODELO "ZC-CEMIG" 951x846 mm (POSTO TRANSF. AO TEMPO)	01 (UN.)
DISJUNTOR EUROPEU DIN MONOF. 70A-DISJUNTOR GERAL Q.D.C. (2 QUIOSQUES)	02 (UN.)
DISJUNTOR EUROPEU DIN MONOF. 40A PARA Q.D.C. (TOMADAS QUIOSQUE E GALPÃO EVENTOS)	07 (UN.)
DISJUNTOR EUROPEU DIN BIFÁSICO 2x63A PARA Q.D.C. (LUMINAÇÃO QUIOSQUE e GALPÃO EVENTOS)	03 (UN.)
DISJUNTOR EUROPEU DIN BIFÁSICO 2x15A PARA POSTE ANEXO AOS QUIOSQUES.	02 (UN.)
DISJUNTOR DR 2 FASES + NEUTRO DE PRIMEIRA LINHA (2 QUIOSQUES E GALPÃO EVENTOS).	03 (UN.)
DISJUNTOR DR 1 FASE + NEUTRO DE PRIMEIRA LINHA.	02 (UN.)
DPS 175V-CLASSE II PARA PROTEÇÃO QDCs,QUIOSQUES 1/3 e 2/4 e galpão eventos	07 (UN.)
QDCs PVC RÍGIDO INCLUI BARRAMENTOS (NEUTRO/TERRA QUIOSQUES) - 16 CHAVES	04 (UN.)
QDCs (TATTERSAL+ PRAÇA + GALPÃO EVENTOS) INCLUI BARRAMENTOS NEUTRO/TERRA-20 CHAVES	03 (UN.)
CAIXAS 10x10/5 cm DE PAREDES PARA TOMADAS DE FORÇA, EM PVC REFORÇADO.	24 (UN.)
TOMADAS DUPLA COMPLETA 127V/20A PARA BARRAQUEIROS-1ª LINHA (INCLUI ACABTOS.)	24 (UN.)
TOMADAS SIMPLES COMPLETAS 2P+T-127V-20A (INCLUI ACABTOS) QUIOSQUES E GALPÃO EVENTOS.	45 (UN.)
TOMADAS SIMPLES COMPLETAS 2P+T-127V-10A (QUIOSQUES E GALPÃO EVENTOS)	16 (UN.)
<b>ACRÉSCIMO DO CURRAL SE FOR ENTRAR NESTA FASE</b>	
POSTES GALVANIZADOS 7 METROS BASE E CHUMBADOR-REF:ferropostes.com.br	06 (UN.)
SUPORTES PARA REFLECTORES QUADRUPLIO. (PARA ENCAIXAR NOS POSTES SUPRA)-Ref: ferropostes.com.br	06 (UN.)
SOLADORES ROLDANA EM PORCELANA E ARMAÇÃO SECUNDÁRIA PESADA COM PINO E CUIPLHA REF. COMPRA "UNICASERV"-unicaserv.mercadoshops.com.br	06 (UN.)
CABOS QUADRUPLIX ALUMÍNIO NEUTRO ISOLADO-(PRETO-CINZA-VERMELHO E AZUL) PARA OS POSTE SUPRA E INCLIADEIRAS.	100 (METROS)
REFLECTORES LED BRANCO FRIO 300W/220V	24 (UN.)

RAMAL DE LIGAÇÃO AÉREO, DE ENTRADA EMBUTIDO E DE SAÍDA SUBTERRÂNEO  
EDIFICAÇÃO COM DEMANDA DE 116.29 KVA (POSTO DE TRANSFORMAÇÃO 150 KVA)  
DESTINAÇÃO : PARQUE DE EXPOSIÇÕES AGROPECUÁRIA

CÁLCULO DE DEMANDA TOTAL

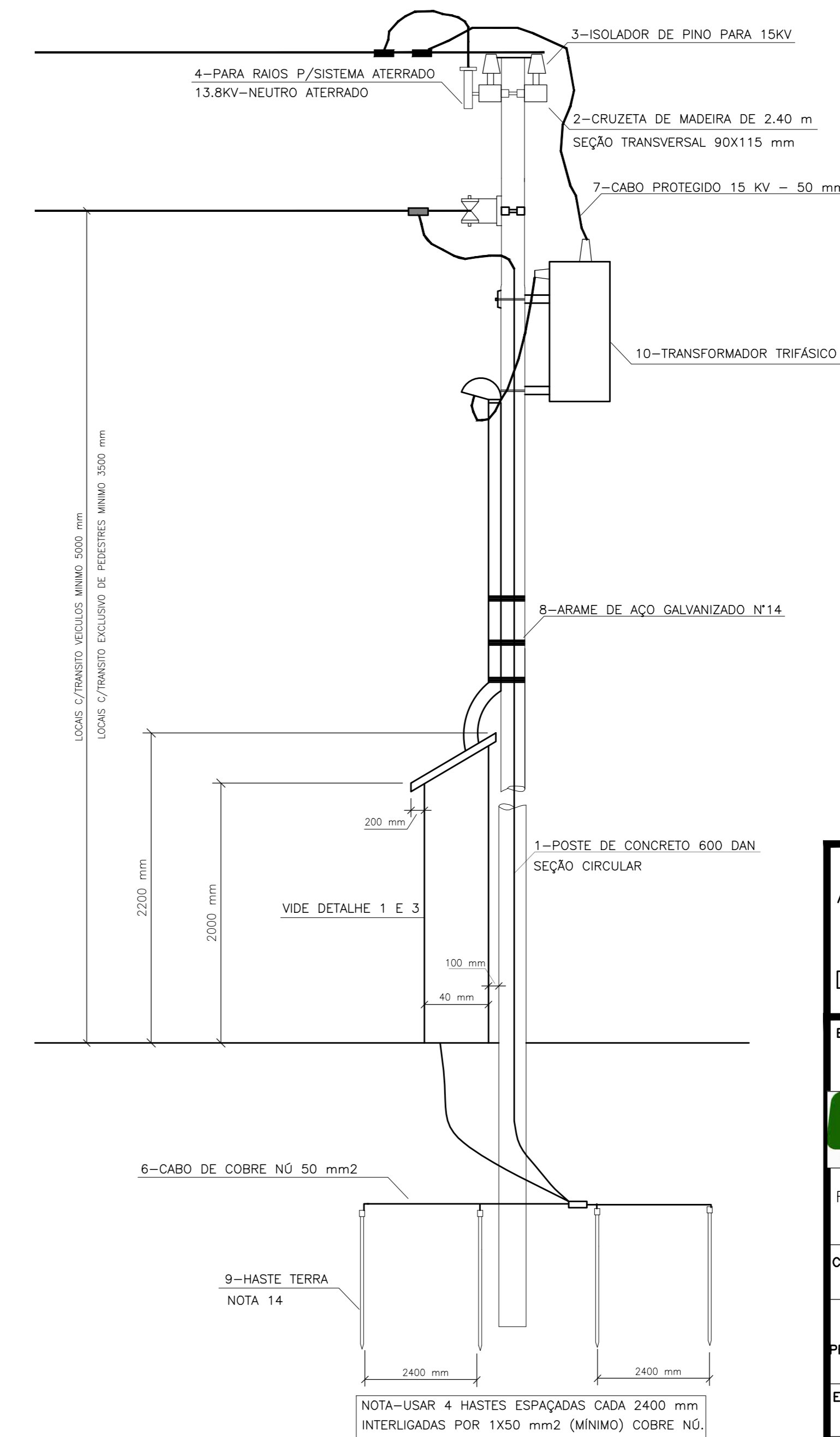
**D = d1 + d2 + d3**  
**d1 = ILUMINAÇÃO E TOMADAS**  
 $d1 = (88.125W/0.92) = 95.788Va$   
**Demanda: 100%**  
**d1 = 95.79 Kva**

**d2 = APARELHOS DE AQUECIMENTO**  
 $d2 = 1 \times 2.400 + 2 \times 750 = 3.900W$   
**Demanda p/ 03 aparelhos: 0.84x3.900**  
**d2 = 3.276Va**  
**d2 = 3.28 Kva**

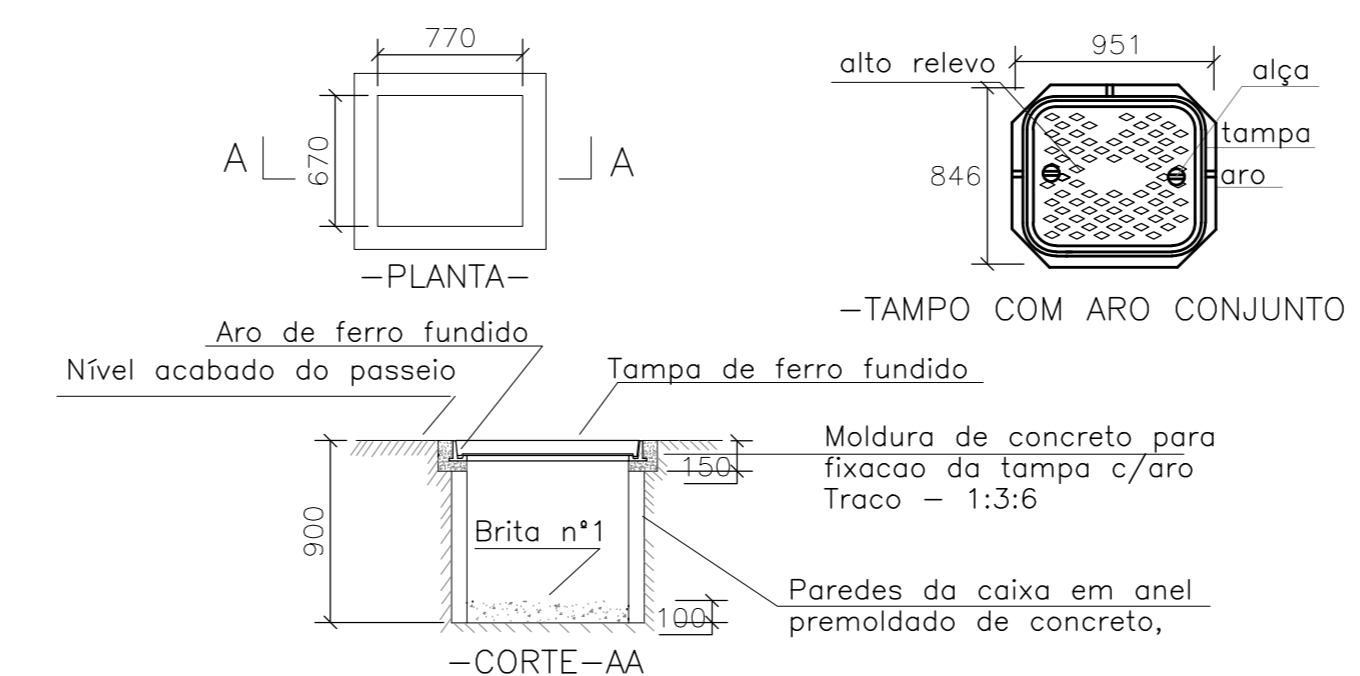
**d3 = MOTORES (2 Motores 10 CV)**  
 $d3 = 2 \times 8.610 = 17.220W$   
**Demanda p/ 02 Motores: 100%**  
**d2 = 17.220Va**  
**d2 = 17.22 Kva**

**Demanda Geral = d1+d2+d3**  
**D = 95.79+3.28+17.22=116.29 Kva**

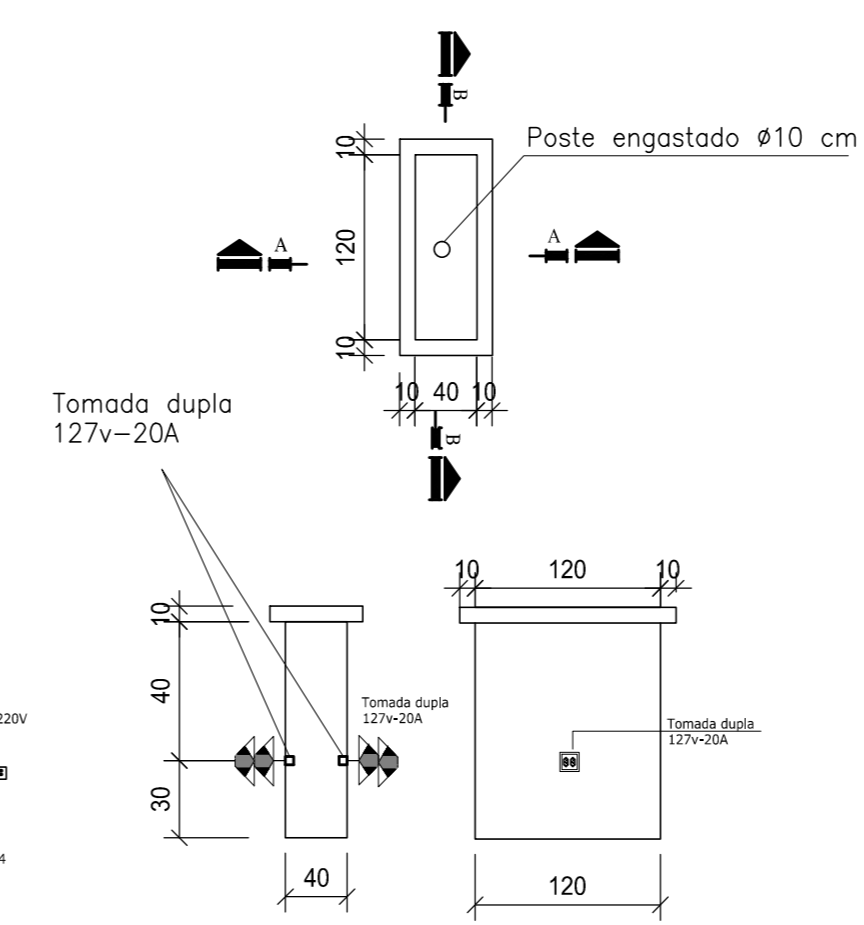
**DEMANDA CALCULADA:**  
**116.29 Kva - Substação ao tempo 150kva**



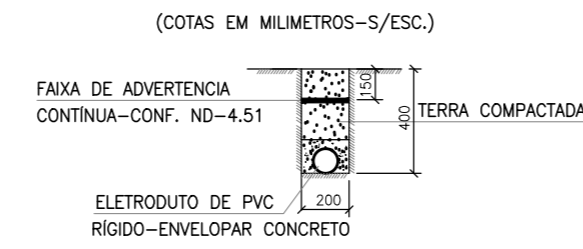
-DETALHE DA CAIXA DE PASSAGEM (ZC PASSEIO)-  
S/ESC-COTAS EM mm



PROTEÇÃO BASE POSTES-ESC.1/50  
(VÁLIDO PARA 12 POSTES DO FAÍO)

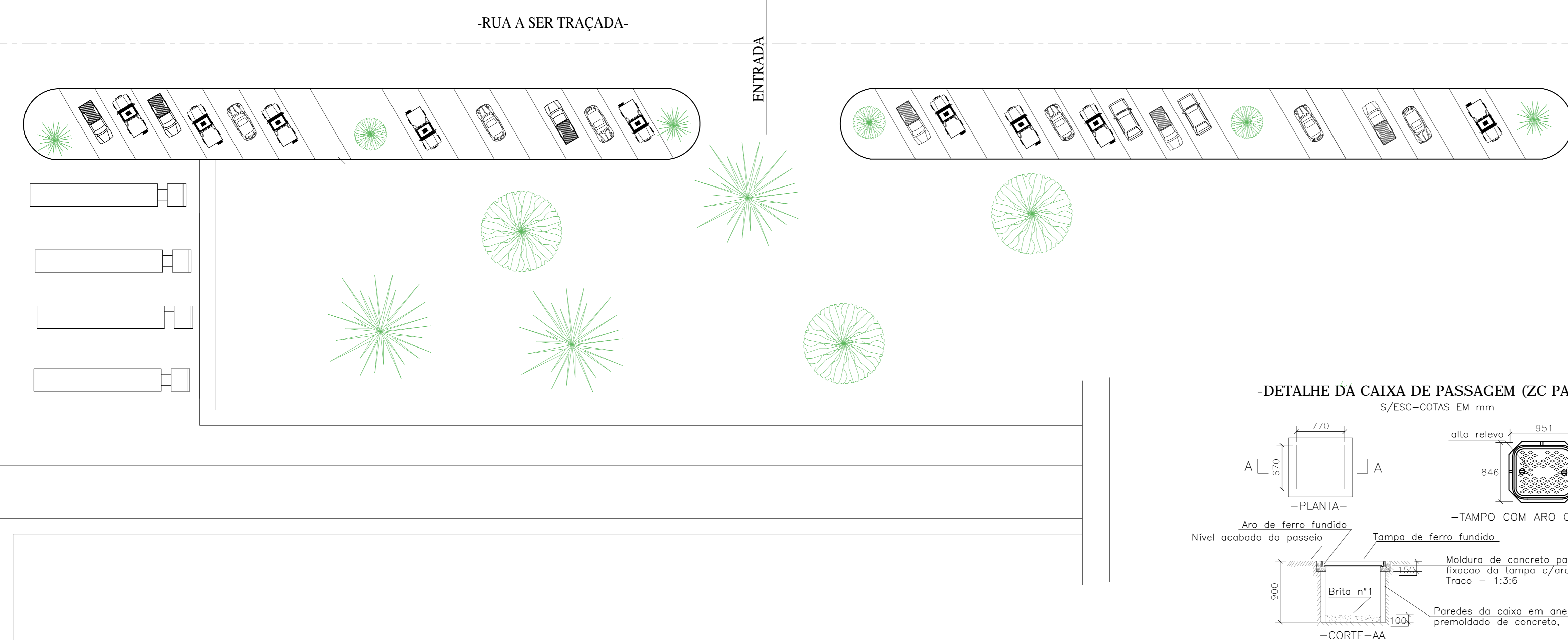
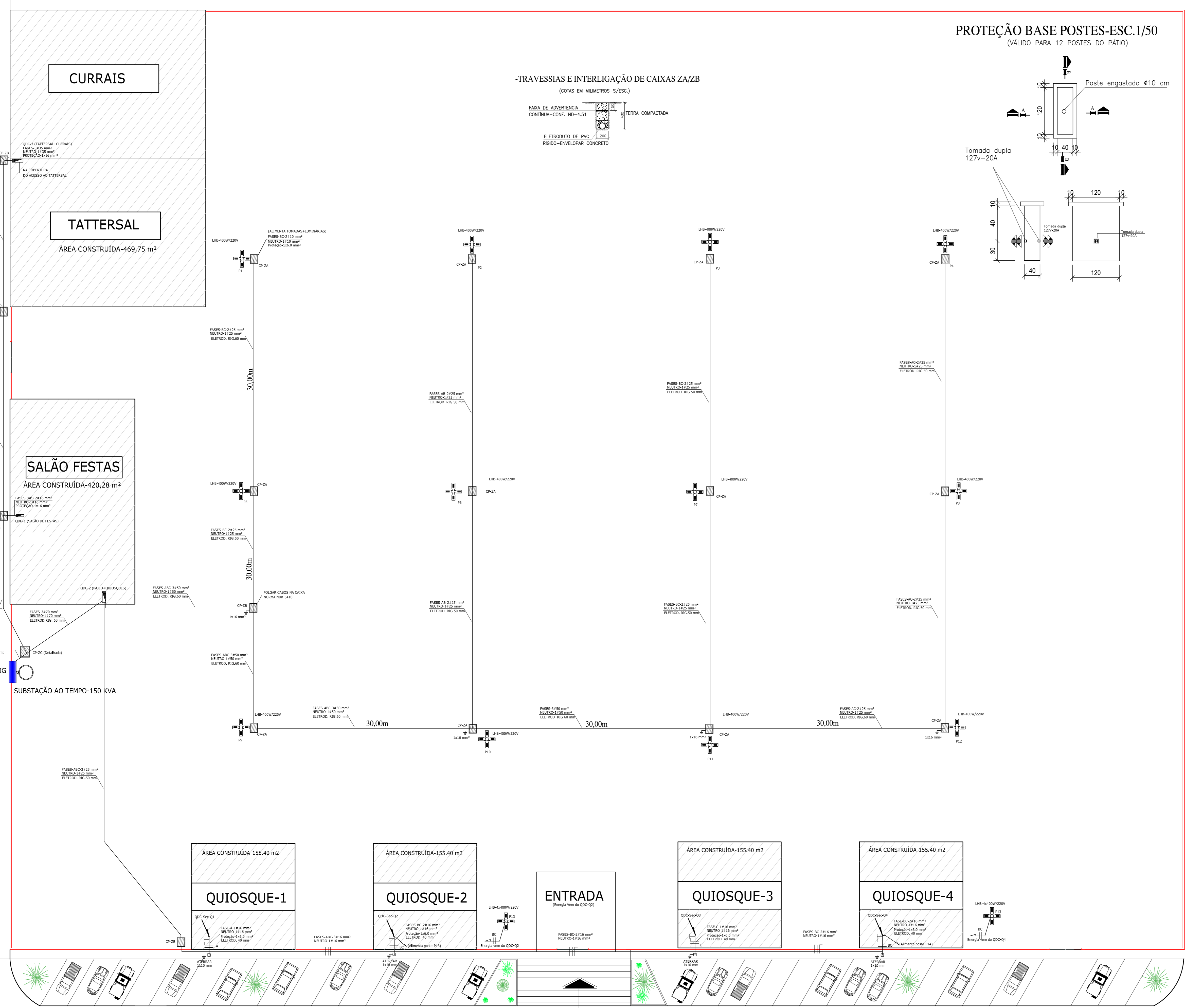


-TRAVESSIAS E INTERLIGAÇÃO DE CAIXAS ZA/ZB



ESTRADA ACESSO AO JAPÃO

RUA DORES DO INDAÍÁ



APROVADO : \_\_\_\_\_  
 PREFEITURA MUNICIPAL DE QUARTEL GERAL

DATA: \_\_\_\_\_

ESPECIFICAÇÃO DO PROJETO: PLANTA DE DISTRIBUIÇÃO ELÉTRICA NO PARQUE  
 ESCALA: INDICADA  
 DATA: 28/09/2023

**TOP CONSTRU** Responsável técnico:  
 TOPOGRAFIA - CONSTRUÇÃO - CONSULTORIA AMBIENTAL  
 Ass: DIONEY RICARDO OLIVEIRA  
 RUA JOSÉ LOURENÇO, 446, CENTRO QUARTEL GERAL-MG  
 TEL:(37)-98805-2310  
 Arquiteto Urbanista  
 CAU: A103478-2

CONTEÚDO: IMPLANTAÇÃO/DETALHES /RELAÇÃO DE MATERIAIS/ NOTAS

PROPRIETÁRIO: PREFEITURA MUNICIPAL DE QUARTEL GERAL  
 CNPJ : 18.296.839/0001-44  
 ARQUIVO : C:\2023\EXP-OG

ENDEREÇO DA OBRA: RUA DORES DO INDAÍÁ-SAÍDA POVOADO JAPÃO  
 BARRIO: ANA FERREIRA DA COSTA

MUNICÍPIO: QUARTEL GERAL-MG  
 FOLHA: ÚNICA

ÁREA DO TERRENO (m2): 148.624,07 m2  
 ÁREA CONSTRUÍDA (m2): 1.551,48 m2  
 DESENHO: GELCIRIO CAETANO