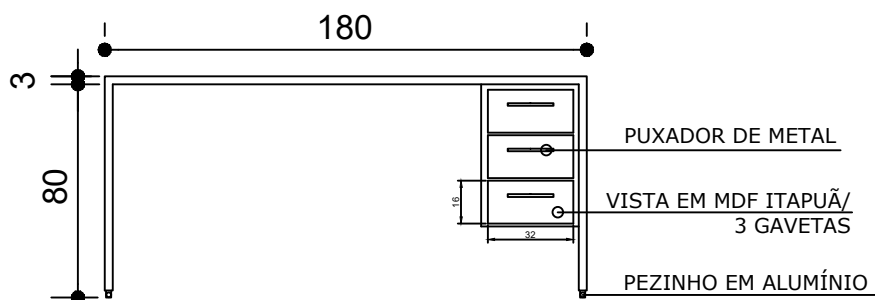


ELEVAÇÃO VISTA 1-  
COM MEDIDAS



ELEVAÇÃO VISTA 2-  
COM MEDIDAS

OBSERVAÇÕES * EM CASO DE DUVIDAS, FAVOR CONSULTAR O RESPONSÁVEL PELO PROJETO	AUTOR PROJETO LEONEL CESAR DE OLIVEIRA-ENG CIVIL CREA 256.330/D
	ENDEREÇO AV ANTÔNIO QUIRINO, 1236 - BAIRRO LAGO - QUARTEL GERAL-MG
PROPRIETÁRIO PREFEITURA MUNICIPAL DE QUARTEL GERAL	OBSERVAÇÃO TODAS AS MEDIDAS DEVEM SER CONFERIDAS NO LOCAL
LOCAL DA OBRA CENTRO DE VIGILÂNCIA SANITÁRIA, AV DONA EUGÊNIA - Nº 224	FOLHA A4
TÍTULO DETALHAMENTO - SALA DE RECEPÇÃO	Nº 2/2
DATA 21/07/2022	ITEM: MESA DE TRABALHO EM MDF ITAPUÃ