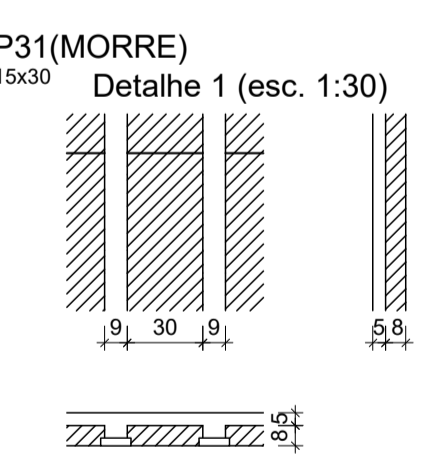
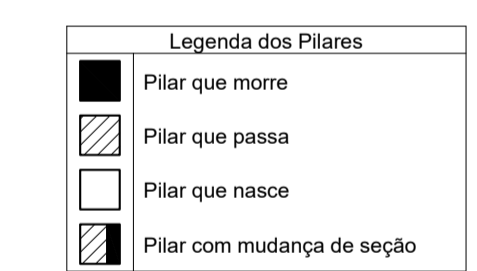



Lajes									
Dados					Sobrecarga (kgf/m²)				
Nome	Tipo	Altura (cm)	Elevação (cm)	Nível (cm)	Peso próprio (kgf/m²)	Adicional	Acidental	Localizada	Água
L1	Trelçada 1D	13	0	312	172	100	100	-	0
L2	Trelçada 1D	13	0	312	172	100	100	-	0
L3	Trelçada 1D	13	0	312	172	100	100	-	0
L4	Trelçada 1D	13	0	312	172	100	100	-	0
L5	Trelçada 1D	13	0	312	172	100	100	-	0
L6	Trelçada 1D	13	0	312	172	100	100	-	0
L7	Trelçada 1D	13	0	312	172	100	100	-	0
L8	Trelçada 1D	13	0	312	172	100	100	-	0
L9	Trelçada 1D	13	0	312	172	100	100	-	0
L10	Trelçada 1D	13	0	312	172	100	100	-	0
L11	Trelçada 1D	13	0	312	172	100	100	-	0
L12	Trelçada 1D	13	0	312	172	100	100	-	0
L13	Trelçada 1D	13	0	312	172	100	100	-	0
L14	Trelçada 1D	13	0	312	172	100	100	-	0
L15	Trelçada 1D	13	0	312	172	100	100	-	0
L16	Trelçada 1D	13	0	312	172	100	100	-	0
L17	Trelçada 1D	13	0	312	172	100	100	-	0
L18	Trelçada 1D	13	0	312	172	100	100	-	0
L19	Trelçada 1D	13	0	312	172	100	100	-	0
L20	Trelçada 1D	13	0	312	172	100	100	-	0
L21	Trelçada 1D	13	0	312	172	100	100	-	0
L22	Trelçada 1D	13	0	312	172	100	100	-	0
L23	Trelçada 1D	13	0	312	172	100	100	-	0
L24	Trelçada 1D	13	0	312	172	100	100	-	60
L25	Trelçada 1D	13	0	312	172	100	100	-	0
L26	Trelçada 1D	13	0	312	172	100	100	-	0
L27	Trelçada 1D	13	0	312	172	100	100	-	0
L28	Trelçada 1D	13	0	312	172	100	100	-	0
L29	Trelçada 1D	13	0	312	172	100	100	-	0
L30	Trelçada 1D	13	0	312	172	100	100	-	0
L31	Trelçada 1D	13	0	312	172	100	100	-	0

Pilares				Vigas			
Nome	Seção (cm)	Elevação (cm)	Nível (cm)	Nome	Seção (cm)	Elevação (cm)	Nível (cm)
P1	15 x 30	0	312	V1	15x30	0	312
P2	15 x 30	0	312	V2	15x30	0	312
P3	15 x 30	0	312	V3	15x30	0	312
P4	15 x 30	0	312	V4	15x30	17	329
P5	15 x 30	0	312	V5	15x30	0	312
P6	15 x 30	0	312	V6	15x30	17	329
P7	15 x 35	0	312	V7	15x30	0	312
P8	15 x 30	0	312	V8	15x30	0	312
P9	25 x 35	0	312	V9	15x30	0	312
P10	15 x 30	0	312	V10	15x30	0	312
P11	15 x 30	0	312	V11	15x30	17	329
P12	15 x 30	0	312	V12	15x30	0	312
P13	15 x 30	0	312	V13	15x30	0	312
P14	15 x 30	0	312	V14	15x30	0	312
P15	15 x 30	0	312	V15	15x30	0	312
P16	15 x 30	0	312	V16	15x30	0	312
P17	15 x 30	0	312	V17	15x30	0	312
P18	15 x 30	0	312	V18	15x30	0	312
P19	15 x 30	0	312	V19	30x40	27	339
P20	15 x 30	0	312	V20	15x30	17	329
P21	15 x 30	0	312	V21	15x30	0	312
P22	15 x 30	0	312	V22	15x30	17	329
P23	15 x 30	0	312	V23	15x30	0	312
P24	15 x 30	0	312	V24	15x30	0	312
P25	15 x 30	0	312	V25	15x30	17	329
P26	15 x 30	0	312	V26	15x30	0	312
P27	15 x 30	0	312	V27	15x30	0	312
P28	15 x 30	0	312	V28	15x30	17	329
P29	15 x 30	0	312	V29	15x30	0	312
P30	15 x 30	0	312	V30	30x40	27	339
P31	15 x 30	0	312				
P32	15 x 30	0	312				
P33	15 x 30	0	312				
P34	15 x 30	17	329				
P35	15 x 30	0	312				
P37	15 x 30	0	312				

Características dos materiais		
fck	Ecs	(kgf/cm²)
250	238000	

Blocos de enchimento			
Detalhe	Tipo	Nome	Quantidade
1	EPS Unidirecional	B8/30/125	575



RESERVADO PARA LOGOTIPO DO PROFISSIONAL			Prefeitura Municipal de Quartel Geral Administração 2021-2024 CNPJ: 18.296.699/0001-44 Rua Hipólito Pinto, 240 - Centro Quartel Geral, Minas Gerais, CEP. 35625-000- Minas Gerais		
	APROVAÇÃO	PREFEITURA MUNICIPAL DE QUARTEL GERAL			
TÍTULO	PROJETO ESTRUTURAL - CENTRO DE FISIOTERAPIA				
LOCALIZAÇÃO	LOCAL DA EDIFICAÇÃO	ÁREA DO LOTE:	1.159,40 M²	ÁREA CONSTRUÍDA:	262,38 M2
		LOGRADOURO: RUA MANOEL CAEIRO, S/N			
		BAIRRO: NOVO QUARTEL			
		CIDADE: QUARTEL GERAL			
PROPRIETÁRIO	DADOS	PREFEITURA MUNICIPAL DE QUARTEL GERAL CNPJ: 18.296.699/0001-44			
		CARIMBO			
RESPONSÁVEL TÉCNICO	AUTOR DO PROJETO	LEONEL CESAR DE OLIVEIRA CREA/IMG: 256.330/D			
		CARIMBO			
LOCAL DATA	QUARTEL GERAL, 04 DE OUTUBRO DE 2021				
CONTEÚDO	PLANTA DE FORMA DO TERREO, QUADRO DE LEGENDAS				
	Escala: Indicada				
	FOLHA: 01/01				
	FORMATO: A1				