

PLANTA DE TUBULAÇÃO E FIAÇÃO ELÉTRICA-ESC.1/50

### SIMBOLOGIA

	ELETRODUTO PELO PISO OU PAREDE
	ELETRODUTO EMBUTIDO NA LAJE
	CONDUTORES : FASE, NEUTRO, TERRA, RETORNO, TRÊE-WAY
	CAIXA 10X10/5 Cm PARA FINALIDADE DE TELECOMUNICAÇÕES COM SETA INDICATIVA DO # DO TUBO QUE SOBE ACIMA DO TETO.
	TOMADA UNIVERSAL 2P+T (127V/10A) A 30 Cm DO PISO
	TOMADA UNIVERSAL 2P+T (127V/10A) A 120 Cm DO PISO
	TOMADA UNIVERSAL 2P+T (127V/20A) A 30 Cm DO PISO
	TOMADA UNIVERSAL 2P+T (127V/20A) A 120 Cm DO PISO
	TOMADA 2P+T A 220 Cm DO PISO PARA CHUVEIRO (CH)-VOLTAGEM INDICADA
	TOMADA 2P+T (10A) A 190 Cm DO PISO P/EXAUSTOR/TV-VOLTAGEM INDICADA
	TOMADA PARA TELECOMUNICAÇÕES (2P+T+ RJ11 + RJ45)
	PONTO DE LUMINÁRIA DE LED EMBUTIR OU SOBREPOR NO TETO (POTENCIA E CIRCUITO INDICADOS)
	PONTO DE LUMINÁRIA DE LED NA PAREDE-H=230 Cm DO PISO (POTENCIA QUANDO NÃO INDICADA CONSIDERAR 20W)
	LUMINÁRIA DE PAREDE, TIPO SPOT, A 220 Cm DO PISO COMANDADA P/SENSOR INSTALADO A 120 Cm DO PISO NA MESMA PRUMADA.
	SENSOR DE PRESEÇA DE EMBUTIR NA PAREDE, ABRANCÊNCIA DE 6 METROS/180" INSTALADO EM CAIXA 2X4" NA POSIÇÃO VERTICAL, A 120 Cm DO PISO. (Altura 120 Cm do piso)
	INDICA QUE O INTERRUPTOR COMANDA LAMPADAS LIGADAS EM SÉRIE. "IDENTIFICA AS LAMPADAS E CIRCUITO"
	QUADRO DE CIRCUITOS TIPO EUROPEU C/ BARRAMENTO E PROTETORES, A 140 Cm DO PISO
	CAIXA DE MEDIÇÃO CEMIG - DETALHADA
	CAIXA DE PASSAGEM PARA FIOS E CABOS-ALTURA EM RELAÇÃO AO PISO>H=30 OU H=120 OU H=220 (INDICADA) INCLUI TAMPA APARAFUSADA.
	CAIXA DE PASSAGEM PARA FIOS E CABOS INSTALADA NO PISO-MODELO ZB-PASSEIO (CEMIG)
	INTERRUPTOR 1 TECLA-INDICAÇÃO DA LAMPADA E CIRCUITO A 120 Cm DO PISO
	INTERRUPTOR 2 TECLAS
	INTERRUPTOR PARALELO 1 TECLA A 120 Cm DO PISO
	INTERRUPTOR PARALELO 1 TECLA A 120 Cm DO PISO P/ CONEXÃO ENERGIA E ESCOTO SPLIT 39x17x5 Cm - POLAR
	CONDENSADOR SPLIT - ESPECIFICAÇÃO INDICADA EM BTU/H
	EVAPORADOR SPLIT-INSTALADO A 220 Cm DO PISO-LOCAL INDICADO.
	TUBULAÇÃO QUE SOBE NO DIÂMETRO INDICADO
	TUBULAÇÃO QUE DESCE NO DIÂMETRO INDICADO
	TUBULAÇÃO QUE PASSA NO DIÂMETRO INDICADO

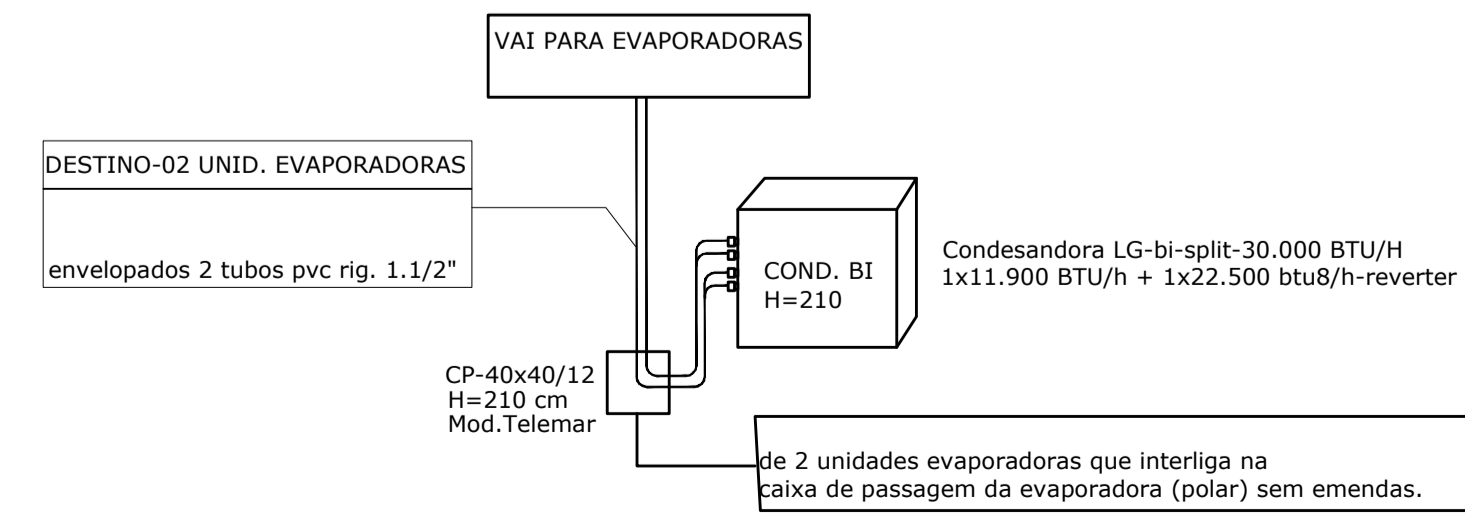
NOTAS-1)NO PROJETO FIAÇÃO DE RETORNO USAR 1.5 mm<sup>2</sup>  
 2)TUBULAÇÃO NÃO COTADA USAR Ø25 mm  
 3)OS TETOS TRABALHADOS EM GESSO, TENDO SEUS PONTOS DE ILUMINAÇÃO RELOCADOS > NÃO ULTRAPASSAR A CAPACIDADE DE DISJUNÇÃO DO CIRCUITO.

### SIMBOLOGIA ADICIONAL

	QDC-QUADRO DE DIST. CIRCUITOS
	ARM-POSIÇÃO DE ARMÁRIO
	GL-LOCAL DA GELADEIRA
	FZ-FREEZER VERTICAL
	MO-FORNO MICROONDAS
	FG/EX-TOMADA P/FOGO E EXAUSTOR
	TV-TOMADA PARA TELEVISÃO/DVD
	ML-MAQUINA LAVAR ROUPAS
	PR-LOCAL PASSAR ROUPAS
	UT-UTILIDADES DE COZINHA
	FB-FRIGOBAR
	OP-TOMADA OPCIONAL (RESERVA)
	ROT-TOMADA PARA ROTEADOR WI-FI
	COND-CONDENSADOR EXTERNO SPLIT
	EVAP-EVAPORADOR INTERNO DO SPLIT
	POLAR-CAIXA PASSAGEM PARA SPLIT

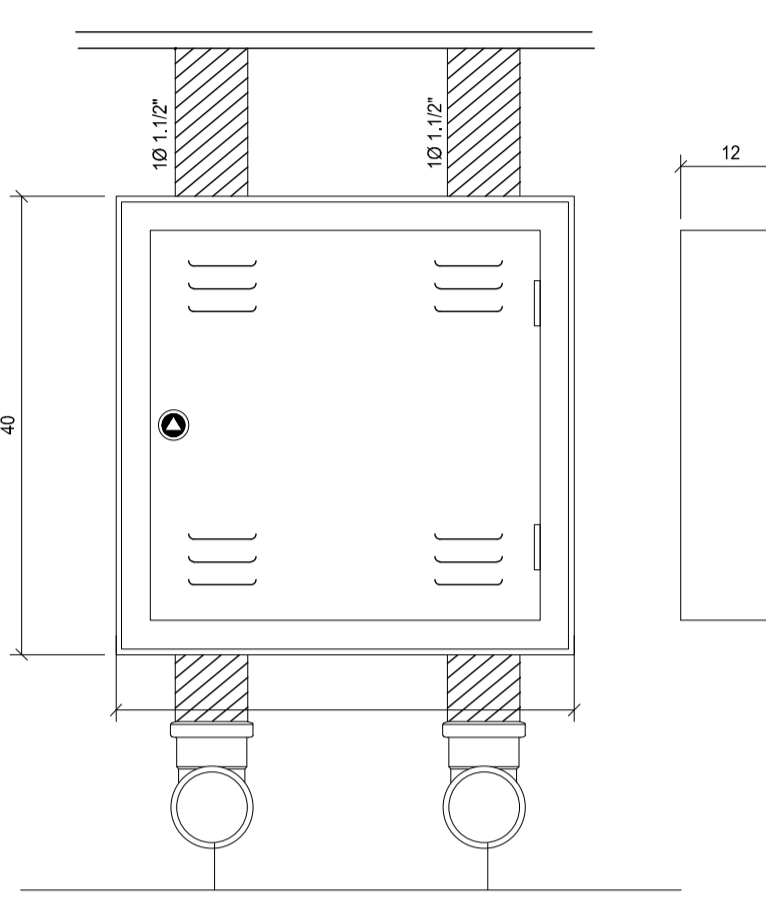
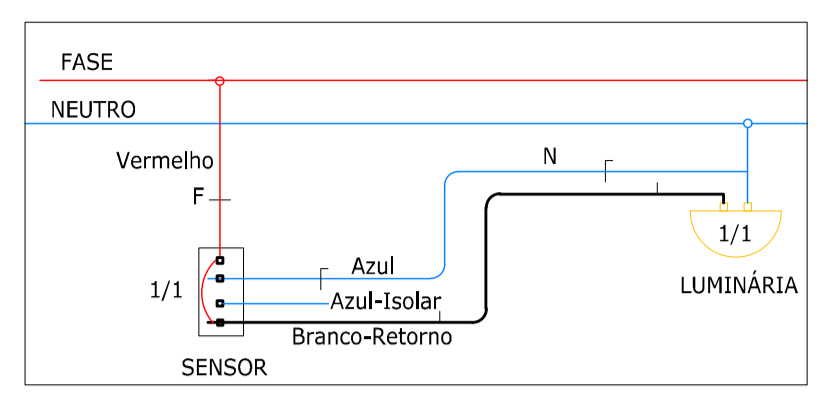
NOTA-PONTOS DEFINIDOS CONFORME O PROJETO DE ARQUITETURA.

DETALHE 15-CONDENSADORA BI-SPLIT-LG



DETALHE-7 > SENSOR COM INTERRUPTOR INCORPORADO

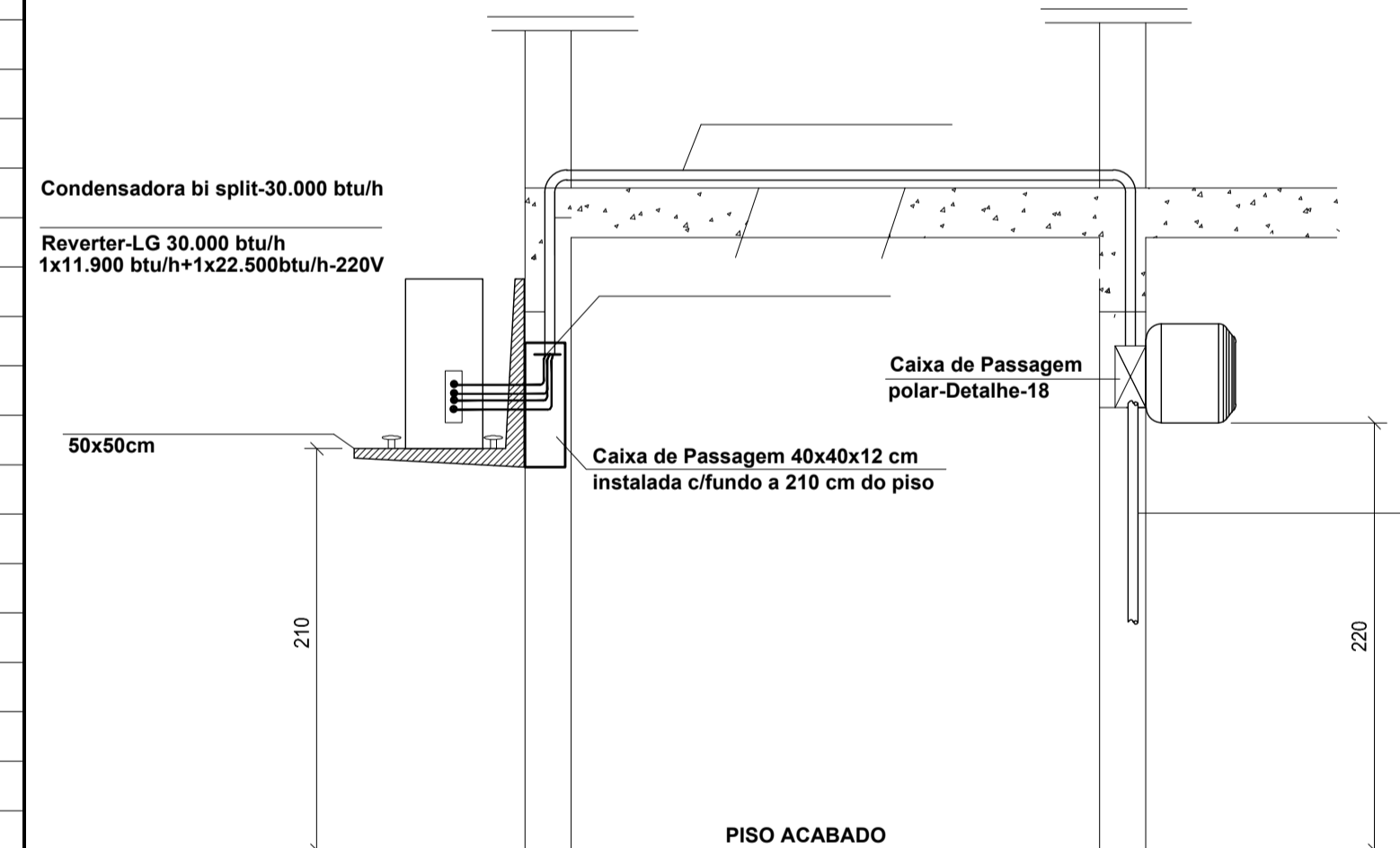
(LIGAÇÃO A 3 FIOS)



DETALHE-19 > CAIXA DE PASSAGEM-40x40x13.2

a) Proteger cada ramal contendo dutos de cobre 3/8" e 1/4" com espessura 3 mm, largura 45 mm e 10 metros comprimento.  
 b) Na segunda camada, usar fita PVC (branca ou preta) isolamento raios UV, em ambientes externos, com largura 100 mm e comprimento de 10 metros.

Condensadora bi split-30.000 btu/h  
 Reverter-LG 30.000 btu/h  
 1x11.900 btu/h+1x22.500btu/h-220V



CORTE ESQUEMÁTICO EVAPORADOR/CONDENSADOR SPLIT

ESPECIFICAÇÃO DO PROJETO:		ESCALA: INDICADA
<b>INSTALAÇÕES ELÉTRICA</b>		DATA: 29/11/2021
R.T-PROJETO	LEONEL CESAR DE OLIVEIRA	Eng. Civil-C.R.E.A.-256.330/D
CONTEUDO:	PLANTA DE TUBULAÇÃO E FIAÇÃO ELÉTRICA DA CLÍNICA RELAÇÃO DE MATERIAIS BÁSICOS/DETALHES SPLITS/SIMBOLOGIA	
PROPRIETÁRIO:	PREFEITURA MUNICIPAL DE QUARTEL GERAL CNPJ-18.296.699/0001-44	ARQUIVO : C:\2021\FISIOTERAPIA
ENDEREÇO DA EDIFICAÇÃO :	RUJA MANOEL CAEIRO S/Nº	BAIRRO: CENTRO
MUNICÍPIO:	QUARTEL GERAL - MG (CEP-35.625-000)	FOLHA: 1/3
ÁREA DO TERRENO (m2):	1.159,40	A CONSTRUIR (m2): 262,38
		DESENHISTA : GC