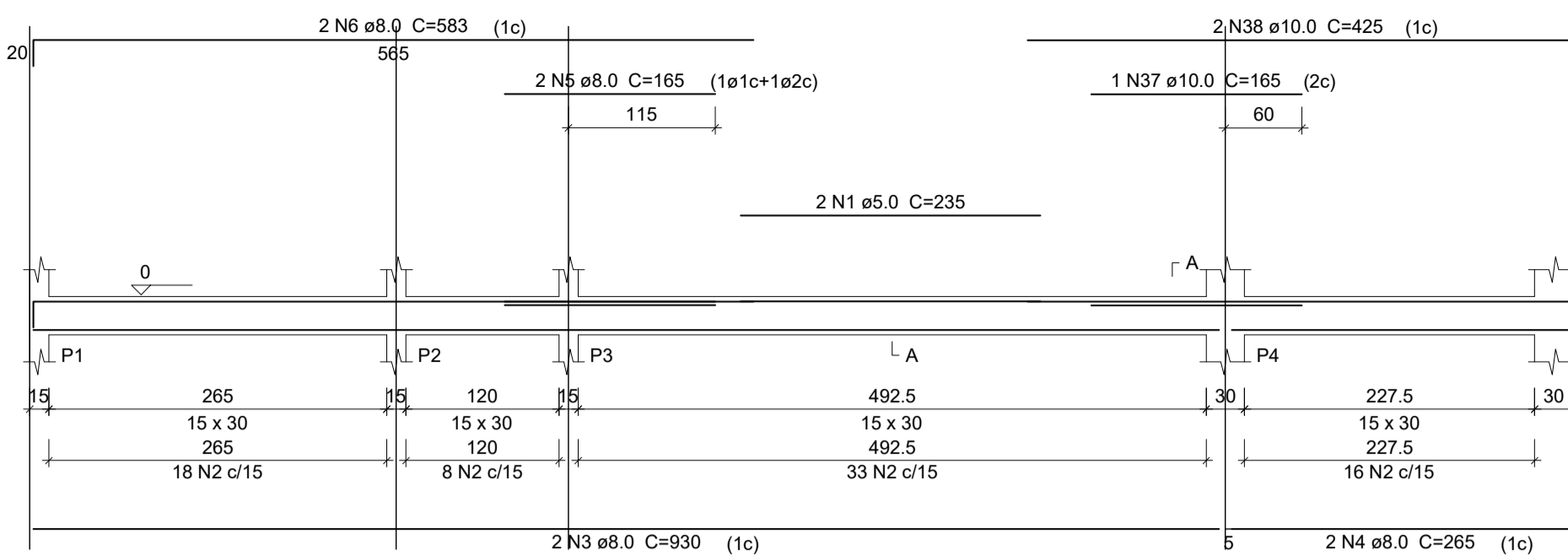
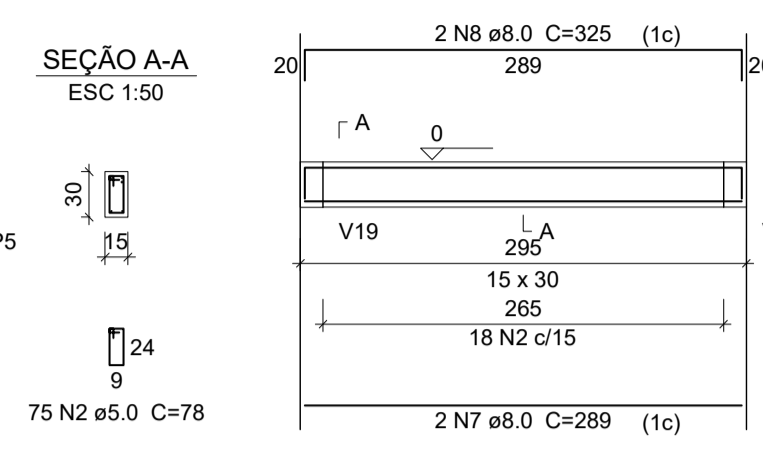


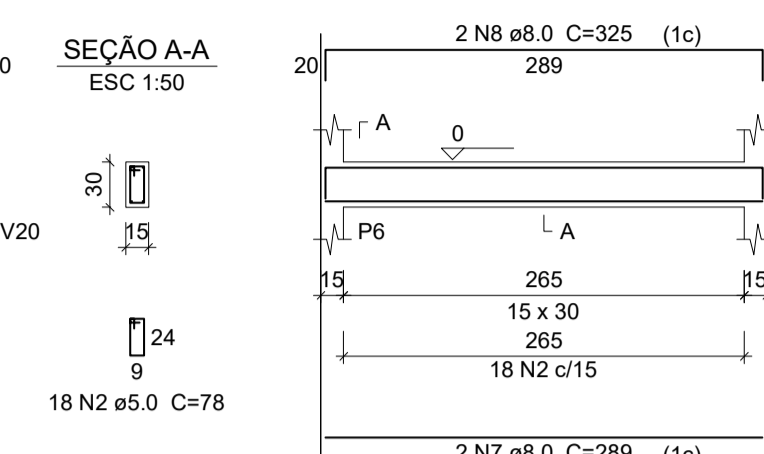
V1
ESC 1:50



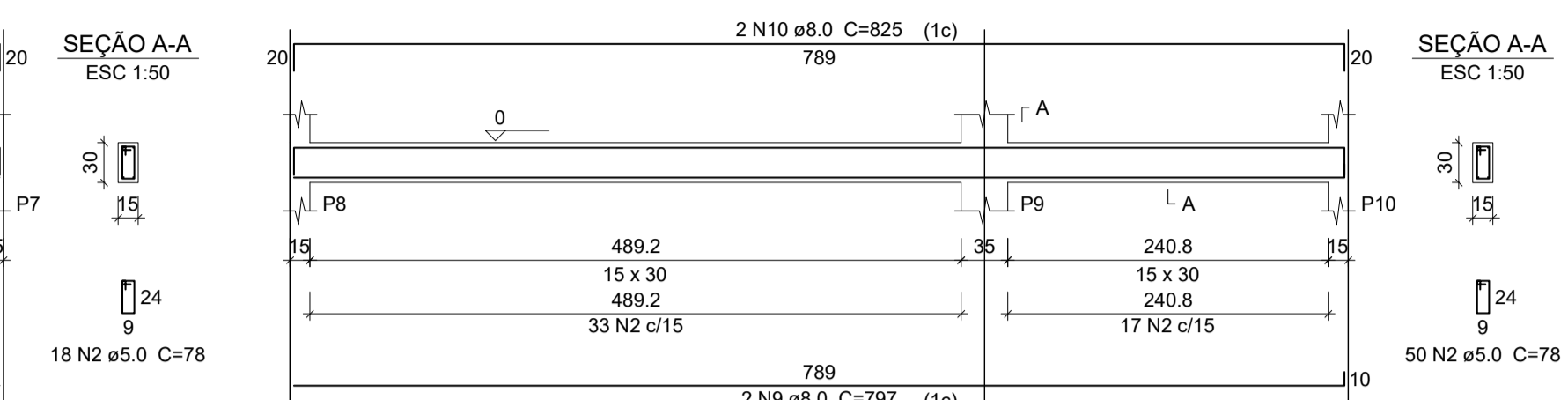
V2
ESC 1:50



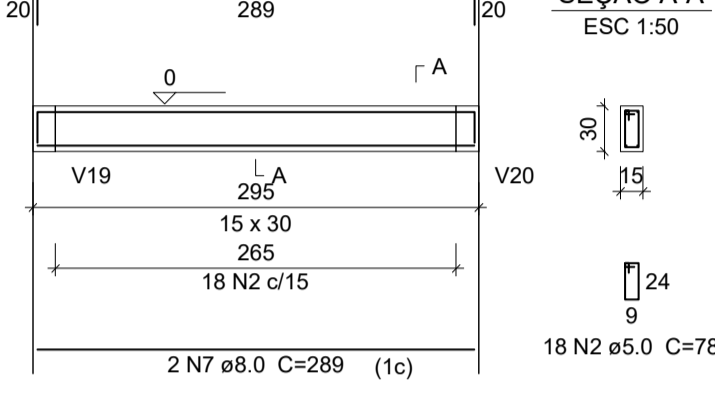
V3
ESC 1:50



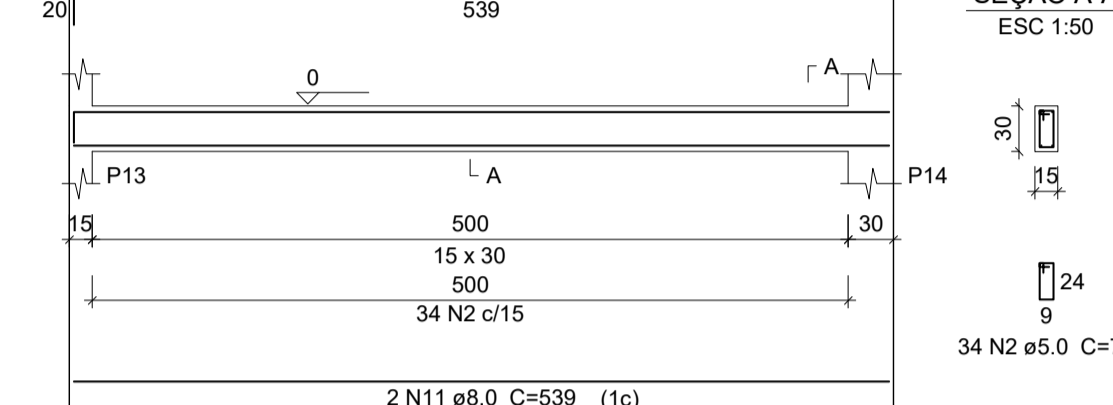
V4
ESC 1:50



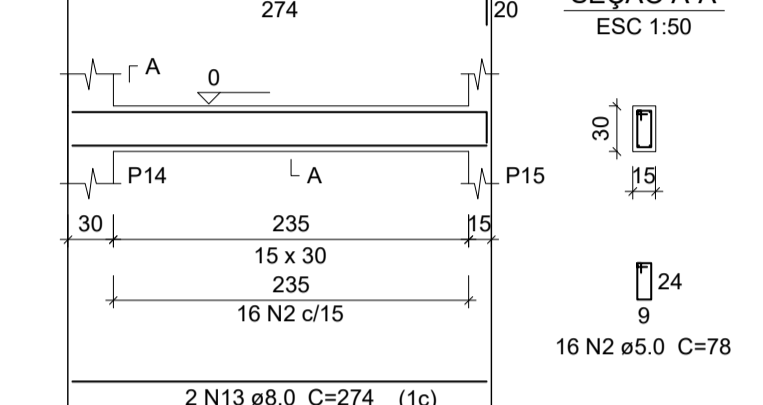
V5
ESC 1:50



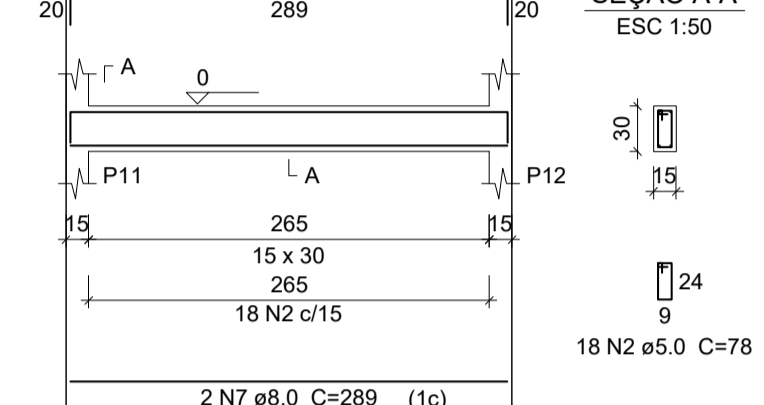
V6
ESC 1:50



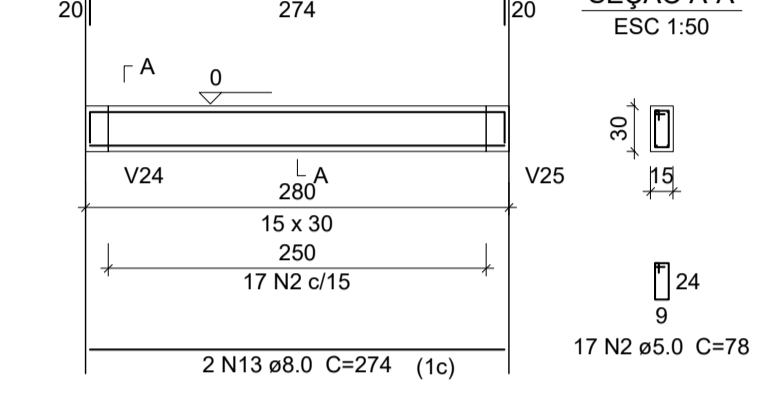
V7
ESC 1:50



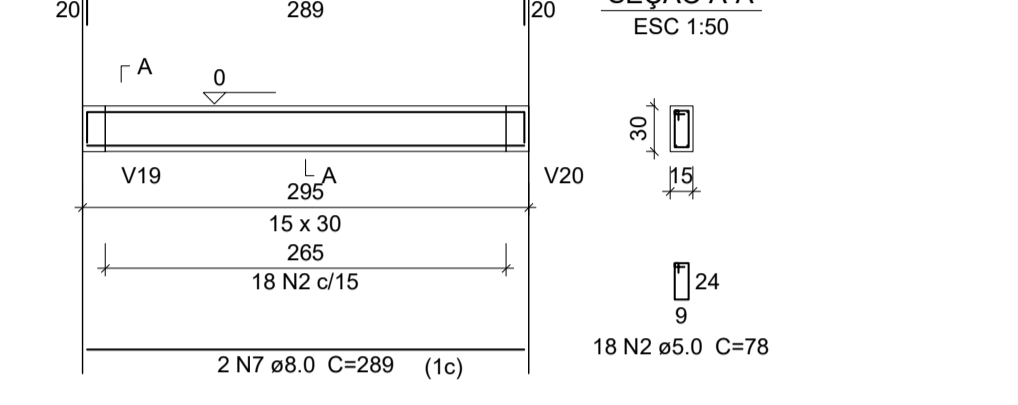
V8
ESC 1:50



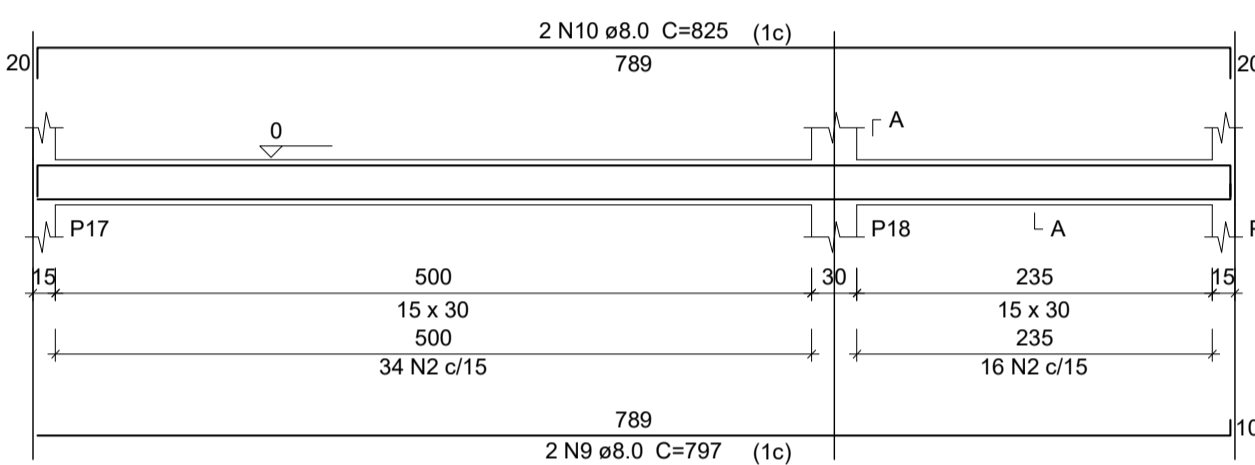
V9
ESC 1:50



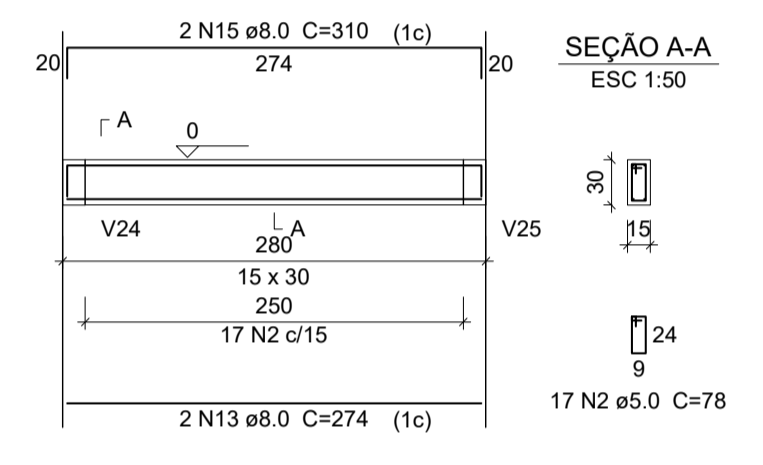
V10
ESC 1:50



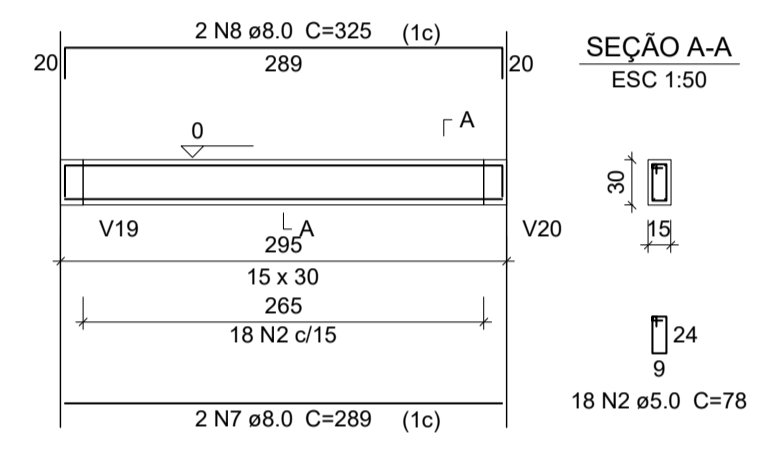
V11
ESC 1:50



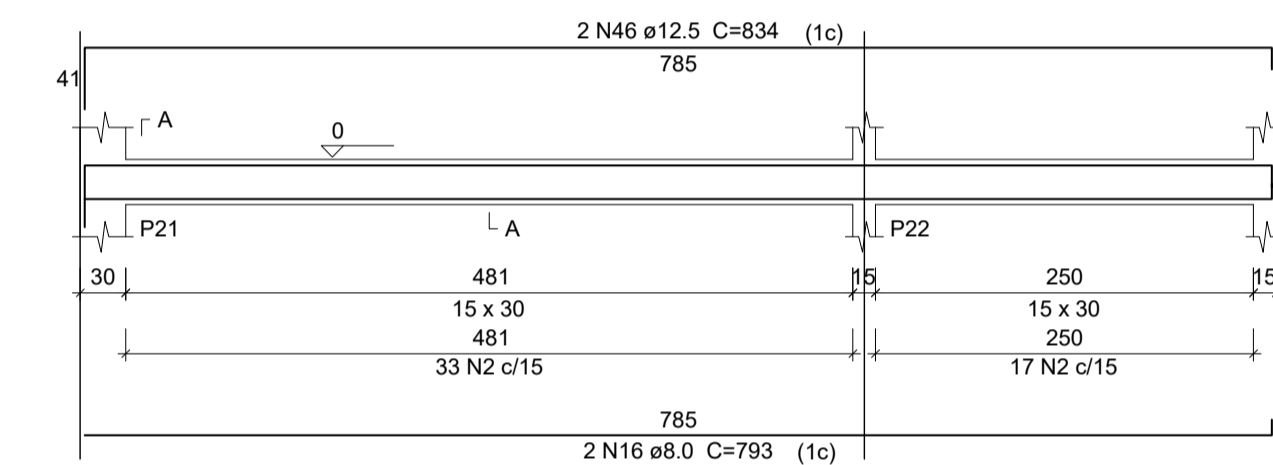
V12
ESC 1:50



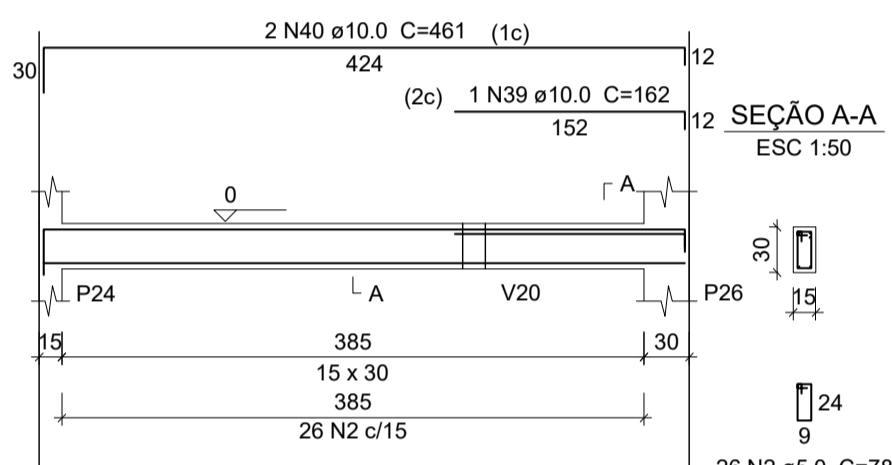
V13
ESC 1:50



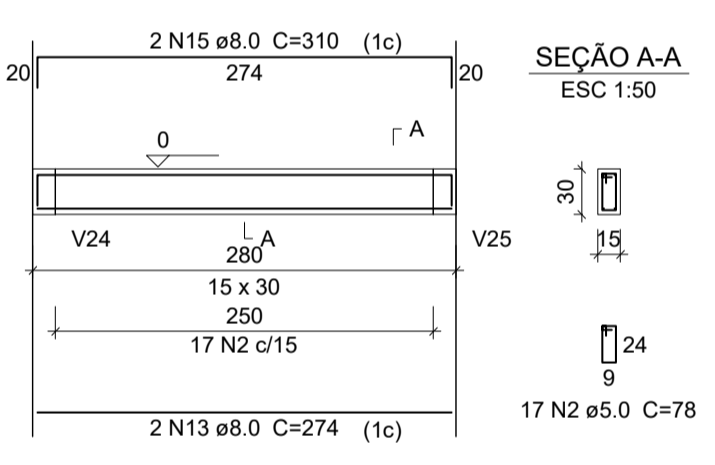
V14
ESC 1:50



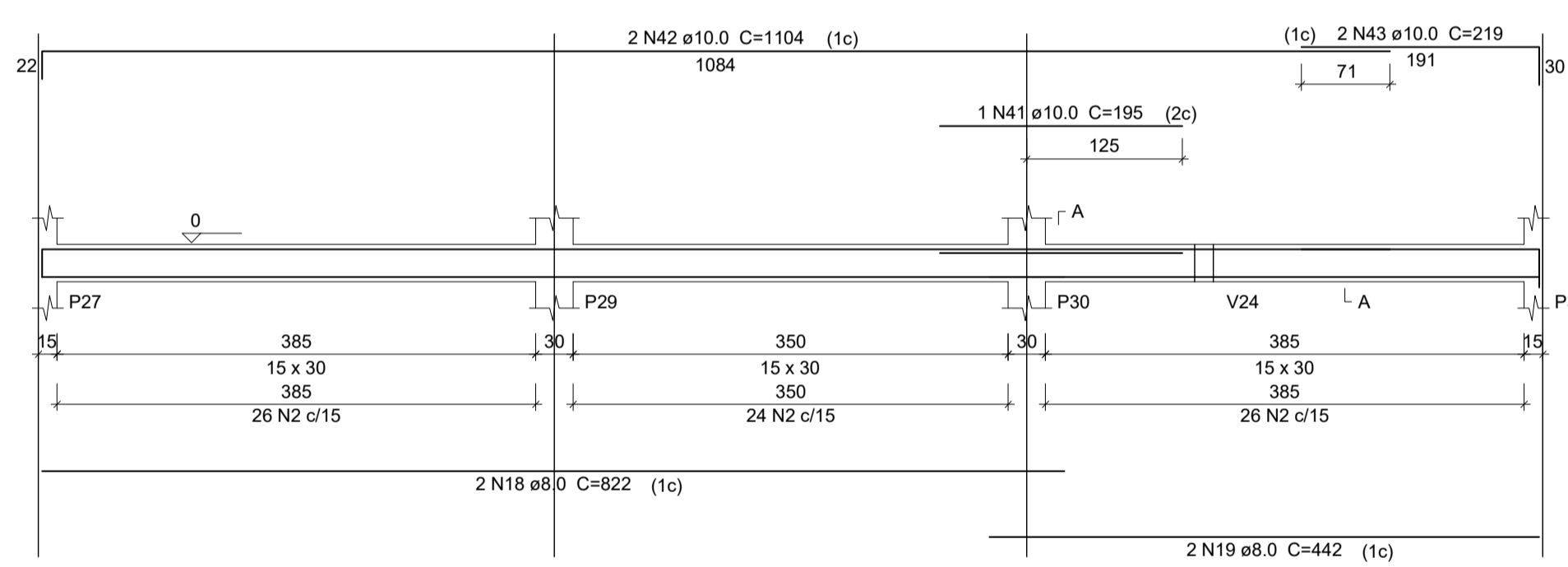
V15
ESC 1:50



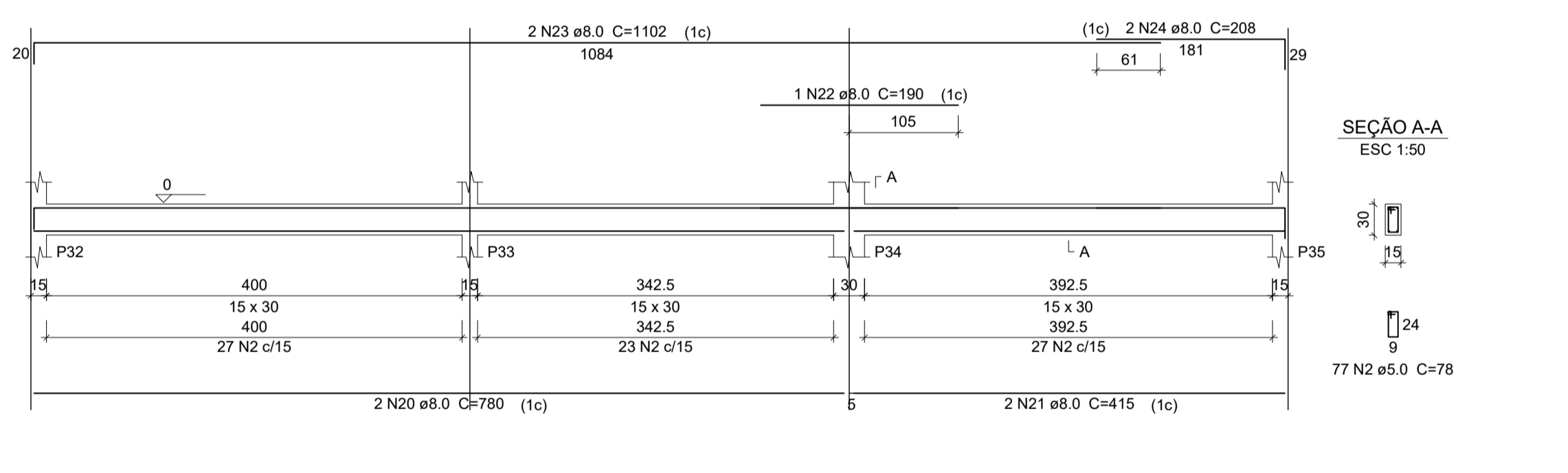
V16
ESC 1:50



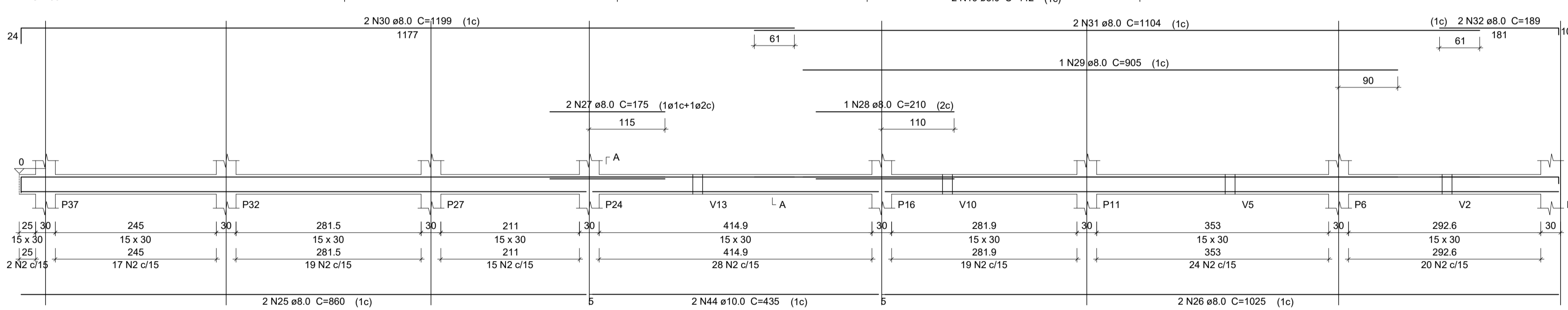
V17
ESC 1:50



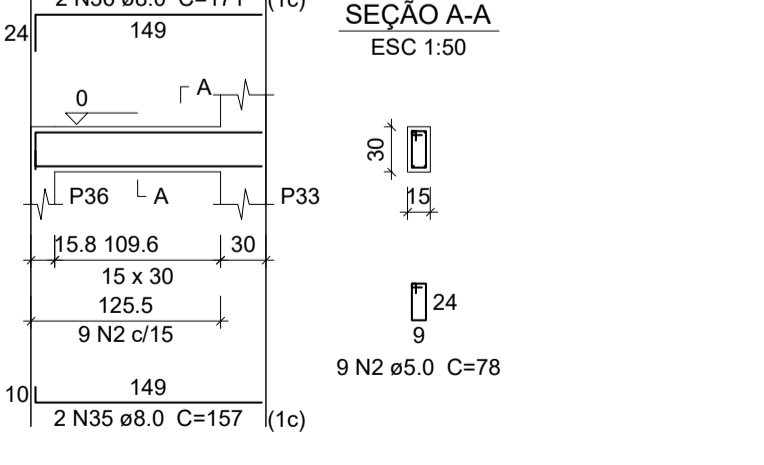
V18
ESC 1:50



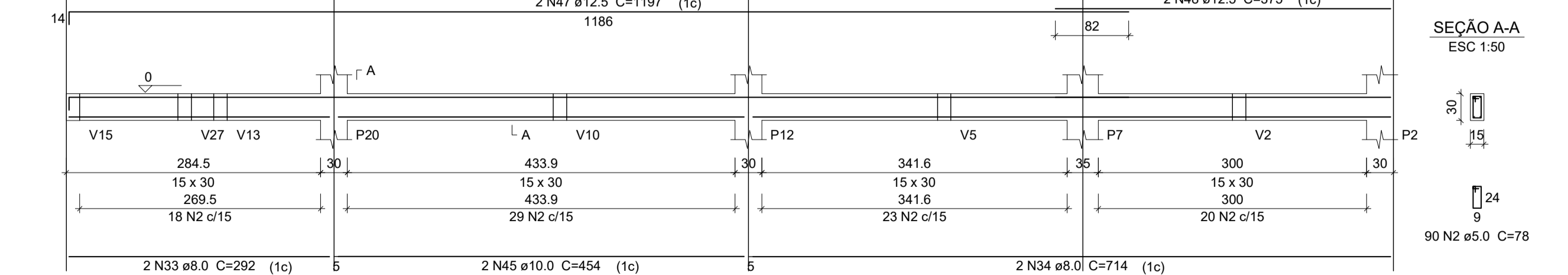
V19
ESC 1:50



V21
ESC 1:50



V20
ESC 1:50




Relação do aço

CAÇO	N	DIAM	Q	UNIT (cm)	C.TOTAL (cm)
V1	1	5.0	2	235	470
V4	2	5.0	856	78	66768
V7	3	8.0	2	930	1860
V10	4	8.0	2	165	530
V13	5	8.0	2	265	330
V16	6	8.0	2	583	1166
V19	7	8.0	12	289	3468
V11	8	8.0	12	325	3900
V14	9	8.0	4	797	3188
V17	10	8.0	4	825	3300
V20	11	8.0	2	539	1078
V2	12	8.0	2	557	1114
V5	13	8.0	8	274	2192
V8	14	8.0	2	292	584
V12	15	8.0	6	310	1860
V15	16	8.0	2	793	1586
V18	17	8.0	2	424	848
V21	18	8.0	2	822	1644
V3	19	8.0	2	442	884
V6	20	8.0	2	780	1560
V9	21	8.0	2	415	830
V14	22	8.0	1	190	190
V17	23	8.0	2	1102	2204
V20	24	8.0	2	208	416
V21	25	8.0	2	860	1720
V2	26	8.0	2	1025	2050
V5	27	8.0	2	175	350
V8	28	8.0	1	210	210
V11	29	8.0	1	905	905
V14	30	8.0	2	1199	2398
V17	31	8.0	2	1104	2208
V20	32	8.0	2	189	378
V21	33	8.0	2	292	584
V3	34	8.0	2	714	1428
V6	35	8.0	2	157	314
V9	36	8.0	2	171	342
V12	37	10.0	1	165	165
V15	38	10.0	2	425	850
V18	39	10.0	1	162	162
V21	40	10.0	2	461	922
V4	41	10.0	1	195	195
V7	42	10.0	2	1104	2208
V10	43	10.0	2	219	438
V13	44	10.0	2	435	870
V16	45	10.0	2	454	908
V19	46	12.5	2	834	1668
V2	47	12.5	2	1197	2394
V5	48	12.5	2	375	750

Resumo do aço

CAÇO	DIAM	C.TOTAL (m)	PESO + 10% (kg)
CA50	8.0	476.2	206.7
CA60	10.0	67.2	45.6
CA60	12.5	48.2	51
CA60	5.0	672.4	114
PESO TOTAL			
CA50		303.2	
CA60		114	

Vol. de concreto total (C-25) = 6.24 m³
Área de forma total = 103.96 m²

RESERVAÇÃO PARA LOGOTIPO DO PROFISSIONAL	 <p>Prefeitura Municipal de Quartel Geral Administração 0021-0024 CNPJ: 18.296.699/0001-44 Rua Hipólito Pinto, 240 - Centro Quartel Geral, Minas Gerais, CEP: 35625-000- Minas Gerais</p>	
APROVAÇÃO	<p>PREFEITURA MUNICIPAL DE QUARTEL GERAL</p>	
TÍTULO	<p>PROJETO ESTRUTURAL - CENTRO DE FISIOTERAPIA</p>	
LOCALIZAÇÃO	ÁREA DO LOTE:	1.159,40 M²
	ÁREA CONSTRUÍDA:	262,38 M2
	LOGRADOURO:	RUA MANOEL CAEIRO, S/N
	BAIRRO:	NOVO QUARTEL
DADOS	CIDADE:	QUARTEL GERAL
	UF:	MINAS GERAIS
PROPRIETÁRIO	<p>PREFEITURA MUNICIPAL DE QUARTEL GERAL CNPJ: 18.296.699/0001-44</p>	
RESPONSÁVEL TÉCNICO	<p>LEONEL CESAR DE OLIVEIRA CREA/IMG: 256.330/D</p>	
LOCAL DATA	<p>QUARTEL GERAL, 04 DE OUTUBRO DE 2021</p>	<p>Escala: Indecida</p>
CONTEÚDO	<p>FUNDAÇÃO: VIGAS DE FUNDAÇÃO</p>	
		<p>FOLHA: 01/03 FORMATO: A1</p>